

**ПРОБКИ РЕЗЬБОВЫЕ С НАСАДКАМИ С ПОЛНЫМ
ПРОФИЛЕМ ДЛЯ ТРУБНОЙ ЦИЛИНДРИЧЕСКОЙ
РЕЗЬБЫ ДИАМЕТРОМ от 1 3/4" до 3 3/4"**

ГОСТ

18925—73

Конструкция и основные размеры

Screw plug-gauges with full form gaging members
for pipe cylindrical threads from 1 3/4" up to 3 3/4"
nominal diameter.

Construction and basic sizes

Взамен
МН 778—64

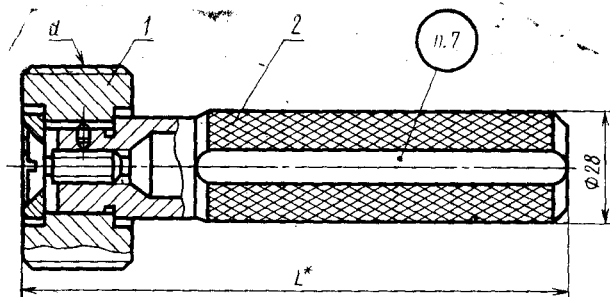
Постановлением Государственного комитета стандартов Совета Министров СССР
от 25 июня 1973 г. № 1546 срок действия установлен

с 01.01.1974 г.
до 01.01.1984 г.

Несоблюдение стандарта преследуется по закону

1. Настоящий стандарт распространяется на пробки резьбовые для контроля трубных цилиндрических резьб по ГОСТ 6357—73.

2. Конструкция и основные размеры пробок ПР, У—ПР, У—НЕ, К—НЕ, КИ—НЕ должны соответствовать указанным на черт. 1 и в табл. 1.



* Размер для справок.

Черт. 1



Размеры

Калибры ПР	Обозначение пробок				Применяемость				
	Контрольные калибры				ПР	У—ПР	У—НЕ	К—НЕ	КИ—НЕ
	У—ПР	У—НЕ	К—НЕ	КИ—НЕ					
8226-0013	8266-0013	8266-0113	8266-0213	8266-0313					
8226-0014	8266-0014	8266-0114	8266-0214	8266-0314					
8226-0015	8266-0015	8266-0115	8266-0215	8266-0315					
8226-0016	8266-0016	8266-0116	8266-0216	8266-0316					
8226-0017	8266-0017	8266-0117	8266-0217	8266-0317					
8226-0018	8266-0018	8266-0118	8266-0218	8266-0318					
8226-0020	8266-0020	8266-0120	8266-0220	8266-0320					
8226-0019	8266-0019	8266-0119	8266-0219	8266-0319					
8226-0021	8266-0021	8266-0121	8266-0221	8266-0321					

Пример условного обозначения пробки ПР для контроля резьбового отверстия с правой резьбой труб. 2":

Пробка 8226-0014 ГОСТ 18925—73

То же, приемной проходной пробки П—ПР:

Пробка 8226—0014 П—ПР ГОСТ 18925—73

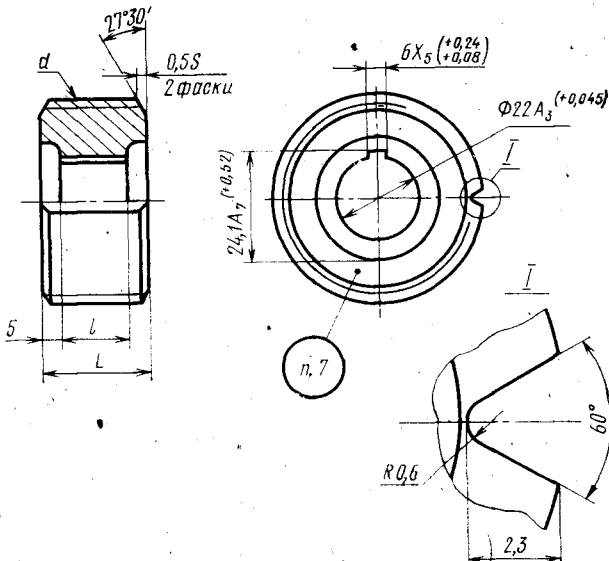
3. Конструкция и основные размеры насадок ПР, У—ПР, У—НЕ, К—НЕ, КИ—НЕ должны соответствовать указанным на черт. 2 и в табл. 2.

4. Исполнительные размеры резьбы калибров в зависимости от класса точности контролируемого отверстия назначаются по ГОСТ 6357—73 и ГОСТ 2533—54.

5. Технические требования — по ГОСТ 2016—68.

Таблица 1

В мм				L		Масса, кг		Дет. 1. На-садка	Дет. 2. Ручка по ГОСТ 14749—69	
Номинальный размер, дюймы	Число ниток на 1"	Шаг S	Наружный диаметр d	ПР, У—ПР	У—НЕ, К—НЕ, КИ—НЕ	ПР, У—ПР	У—НЕ, К—НЕ, КИ—НЕ		ПР, У—ПР	У—НЕ, К—НЕ, КИ—НЕ
								Обозначение деталей		
1 3/4	11	2,309	53,746	143	138	0,718	0,616	Обозначение дет. 1 см. табл. 2	8055-0025	8055-0024
2			59,614			0,813	0,706			
2 1/4			65,710			0,958	0,805			
2 1/2			75,184			1,156	0,972			
2 3/4			81,534	1,491	1,108					
3			87,884	1,706	1,252					
3 1/4			93,980	1,974	1,594					
3 1/2			100,330	2,142	1,773					
3 3/4	106,680	2,490	2,130							



Примечание. Фаска $0,5 S$ показана условно и определяется в зависимости от величины шага S . Заходные нитки должны быть срезаны до полной ширины витка.

Черт. 2

Размеры

Обозначение насадок				
ПР	У—ПР	У—НЕ	К—НЕ	КИ—НЕ
8226-0013/001	8266-0013/001	8266-0113/001	8266-0213/001	8266-0313/001
8226-0014/001	8266-0014/001	8266-0114/001	8266-0214/001	8266-0314/001
8226-0015/001	8266-0015/001	8266-0115/001	8266-0215/001	8266-0315/001
8226-0016/001	8266-0016/001	8266-0116/001	8266-0216/001	8266-0316/001
8226-0017/001	8266-0017/001	8266-0117/001	8266-0217/001	8266-0317/001
8226-0018/001	8266-0018/001	8266-0118/001	8266-0218/001	8266-0318/001
8226-0020/001	8266-0020/001	8266-0120/001	8266-0220/001	8266-0320/001
8226-0019/001	8266-0019/001	8266-0119/001	8266-0219/001	8266-0319/001
8226-0021/001	8266-0021/001	8266-0121/001	8266-0221/001	8266-0321/001

Пример условного обозначения проходной на-
труб. 2":

Насадка 8226-0014/001

То же, приемной проходной насадки П—ПР:

Насадка 8226-0014/001 П—ПР

Таблица 2

Резьба				L		l		Масса, кг	
Номиналь- ный раз- мер, дюймы	Число нитек на 1"	Шаг S	Наружный диаметр d	ПР, У—ПР	У—НЕ, К—НЕ, КИ—НЕ	ПР, У—ПР	У—НЕ, К—НЕ, КИ—НЕ	ПР, У—ПР	У—НЕ, К—НЕ, КИ—НЕ
1 ¼	11	2,309	53,746	28	23	18	13	0,368	0,276
2			59,614					0,463	0,366
2 ¼			65,710					0,608	0,465
2 ½			75,184					0,806	0,632
2 ¾			81,534	32	25	22	15	1,131	0,768
3			87,884					1,346	0,912
3 ¼			93,980					1,614	1,254
3 ½			100,330					1,782	1,433
3 ¾	106,680					2,130	1,690		

сделки ПР для контроля резьбового отверстия с правой резьбой

ГОСТ 18925—73

ГОСТ 18925—73

6. Размеры, не указанные на черт. 2, принимаются по конструктивным и технологическим соображениям.

7. Маркировать — по ГОСТ 2016—68 с добавлением последних четырех знаков обозначения пробки и насадки (без дроби).

Изменение № 1 ГОСТ 18925—73 Пробки резьбовые с насадками с полным профилем для трубной цилиндрической резьбы диаметром от 1³/₄" до 3³/₄". Конструкция и основные размеры

Постановлением Государственного комитета СССР по стандартам от 11.06.81 № 2902 срок введения установлен

с 01.09.81

По всему тексту стандарта заменить обозначение шага резьбы: *S* на *P*.

Пункты 2, 3. Заменить обозначение назначений пробок и насадок: У—ПР на КПР—ПР, У—НЕ на КНЕ—ПР, К—НЕ на КНЕ—НЕ.

Пункты 2, 3. Таблицы 1, 2. Графа «Резьба». Заменить слова: «Номинальный размер, дюймы» на «Обозначение размера резьбы»; «Число ниток на 1"» на «Число шагов на длине 25,4 мм».

Пункт 2. Таблица 1. Графу «Обозначение пробок» изложить в новой редакции:

Обозначение пробок				
Калибры ПР	Контрольные калибры			
	КПР—ПР	КНЕ—ПР	КНЕ—НЕ	КИ—НЕ
8226—0023	8266—0023	8266—0123	8266—0223	8266—0323
8226—0024	8266—0024	8266—0124	8266—0224	8266—0324
8226—0025	8266—0025	8266—0125	8266—0225	8266—0325
8226—0026	8266—0026	8266—0126	8266—0226	8266—0326
8226—0027	8266—0027	8266—0127	8266—0227	8266—0327
8226—0028	8266—0028	8266—0128	8266—0228	8266—0328
8226—0029	8266—0029	8266—0129	8266—0229	8266—0329
8226—0031	8266—0031	8266—0131	8266—0231	8266—0331
8226—0032	8266—0032	8266—0132	8266—0232	8266—0332

Пункты 2, 3. Пример условного обозначения. Заменить слова: «резьбового отверстия с правой резьбой труб. 2"» на «внутренней резьбы правой G2», «Пробка 8226—0014» на «Пробка 8226—0024»; «Насадка 8226—0014/001» на «Насадка 8226—0024/001».

Пример условного обозначения пробки и насадки П—ПР исключить.

Пункт 3. Чертеж 2. Заменить обозначения полей допусков: *X*₅ на B12, *A*₇ на H14, *A*₃ на H9;

(Продолжение см. стр. 138)

таблица 2. Графу «Обозначение насадок» изложить в новой редакции:

Обозначение насадок				
ПР	КПР—ПР	КНЕ—ПР	КНЕ—НЕ	КИ—НЕ
8226—0023/001	8266—0023/001	8266—0123/001	8266—0223/001	8266—0323/001
8226—0024/001	8266—0024/001	8266—0124/001	8266—0224/001	8266—0324/001
8226—0025/001	8266—0025/001	8266—0125/001	8266—0225/001	8266—0325/001
8226—0026/001	8266—0026/001	8266—0126/001	8266—0226/001	8266—0326/001
8226—0027/001	8266—0027/001	8266—0127/001	8266—0227/001	8266—0327/001
8226—0028/001	8266—0028/001	8266—0128/001	8266—0228/001	8266—0328/001
8226—0029/001	8266—0029/001	8266—0129/001	8266—0229/001	8266—0329/001
8226—0031/001	8266—0031/001	8266—0131/001	8266—0231/001	8266—0331/001
8226—0032/001	8266—0032/001	8266—0132/001	8266—0232/001	8266—0332/001

Пункт 4 изложить в новой редакции:

«4. Допуски резьбы калибров — по ГОСТ 2533—79».

Стандарт дополнить новым пунктом — 8:

«8. Масса пробок и насадок указана ориентировочно».

(ИУС № 8 1981 г.)