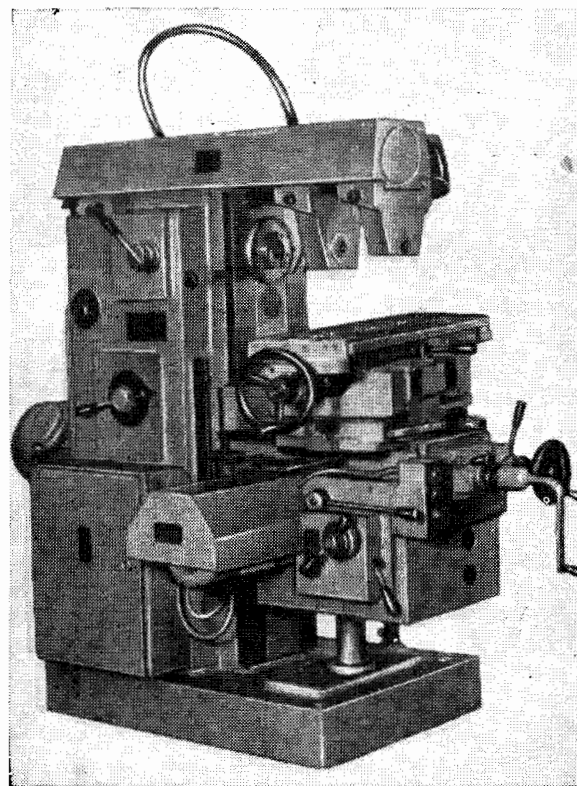


5. Станки фрезерной группы

02. Станки горизонтально-фрезерные

ДМИТРОВСКИЙ ЗАВОД ФРЕЗЕРНЫХ СТАНКОВ
**УНИВЕРСАЛЬНЫЙ ГОРИЗОНТАЛЬНО-ФРЕЗЕРНЫЙ
 КОНСОЛЬНЫЙ СТАНОК**

Модель 6P81

Станок предназначен для фрезерования разнообразных изделий из черных и цветных металлов. Обработка производится цилиндрическими, торцовыми, дисковыми, угловыми и специальными фрезами.

При наличии делительной головки на станке можно фрезеровать зубчатые колеса со спираль-

ными зубьями, а также спиральные канавки в сверлах, развертках и других изделиях.

Класс точности станка Н.

Вращение шпинделя и подачи стола осуществляются от отдельных электродвигателей через коробку скоростей и коробку подач.

Стол может совершать быстрые перемещения и рабочие подачи в продольном, поперечном и вертикальном направлениях.

Механический привод стола и привод вручную заблокированы. Выключение механического перемещения стола может производиться упорами или вручную.

Торможение шпинделя обеспечивается электромагнитной муфтой.

Повышенная мощность электродвигателей и жесткость станка, широкий диапазон скоростей шпинделя и подач стола обеспечивают высокопроизводительную обработку изделий на скоростных режимах резания.

ОСНОВНЫЕ ДАННЫЕ

Основные размеры	
Размеры рабочей поверхности стола (ширина×длина), мм	250×1000
Наибольшее перемещение стола, мм:	
продольное	630
поперечное	210
вертикальное	320
Наименьшее расстояние от задней кромки стола до вертикальных направляющих станины, мм	55
Расстояние от оси шпинделя до поверхности стола, мм:	
наименьшее	50
наибольшее	370
Наибольший угол поворота стола, град	±45
Цена одного деления шкалы поворота стола, град	1
Наибольшее расстояние от торца шпинделя до подшипника поддержки, мм	495
Внутренний конус шпинделя	Конусность 7:24 (ГОСТ 15945—70)

Механика станка

Число скоростей шпинделя	16
Диапазон чисел оборотов шпинделя в минуту	50—1600
Число рабочих подач стола	16
Диапазон рабочих подач стола, мм/мин:	
продольных и поперечных	25—800
вертикальных	8,3—266,7

Скорость быстрого перемещения стола, мм/мин:	
в продольном и поперечном направлениях	3150
по вертикали	1050

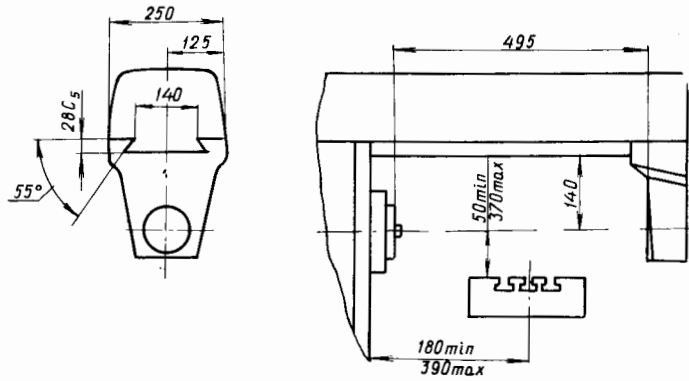
Привод, габарит и масса станка

Питающая электросеть:	
род тока	Переменный трехфазный
частота, гц	50
напряжение, в	380 или 220
Тип автомата на вводе	АК63-3М
Номинальный ток расцепителей вводного суппорта, а	16(32)
Электродвигатели:	
привода главного движения:	
мощность, квт	5,5
число оборотов в минуту	1450
привода подач:	
мощность, квт	1,5
число оборотов в минуту	1400
Пасос для охлаждающей жидкости:	
тип	ПА-22
производительность, л/мин	22
Габарит станка (длина×ширина×высота), мм	1560×2045×1610
Масса, кг	2280

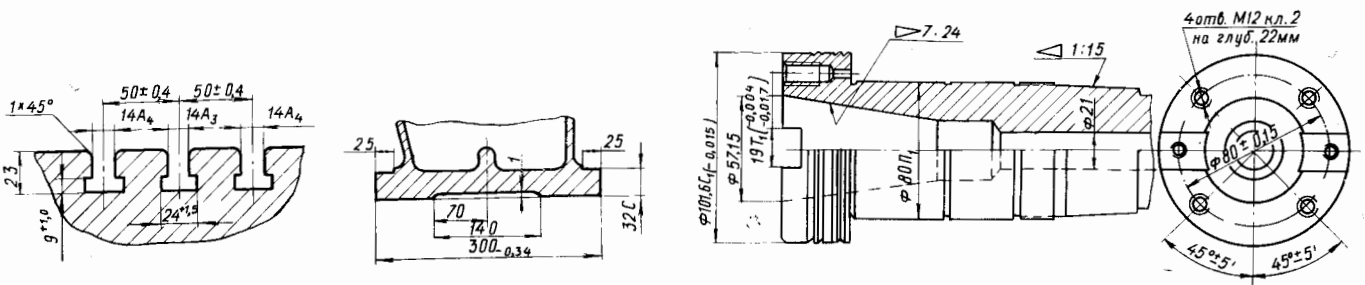
ВЕДОМОСТЬ КОМПЛЕКТАЦИИ

ГОСТ, обозначение	Наименование комплектующих изделий	Количество	Основной параметр
Изделия и техническая документация, входящие в комплект и стоимость станка			
	<i>Принадлежности</i>		
	Оправки для цилиндрических фрез в сборе	2	D=32; 27. l=740; 650
ГОСТ 2839—62	Шомпол в сборе	1	
	Ключ гаечный двусторонний	6	S=12×24; 17×19; 22×24; 27×30; 32×36; 36×41
ГОСТ 11737—66	Ключ для деталей с шестигранным углублением «под ключ»	3	S=7; 8; 10
	Отвертка с накладными щечками	1	A200×1
	Рукоятка в сборе	1	
Д73-72	Ключ к замку электрошкафа	1	
	Шприц для смазки	1	
	Ключ для круглых гаек	1	
	Ключ для оправок	1	
	Лампа накаливания	1	40 вт, 36 в
	<i>Техническая документация</i>		
	Руководство станка	1	
	Принципиальные и монтажные электросхемы	1	
		компл.	
Изделия, входящие в комплект станка, но поставляемые за отдельную плату			
	Втулки переходные	3	№ 45 — Морзе 4; Морзе 4 — Морзе 2; Морзе 4 — Морзе 3
	Поворотный стол круглый	1	D=250
УДГ-Д-250	Универсальная делительная головка	1	
	Тиски станочные	1	B=160
	Шомпол	1	

ГАБАРИТ РАБОЧЕГО ПРОСТРАНСТВА



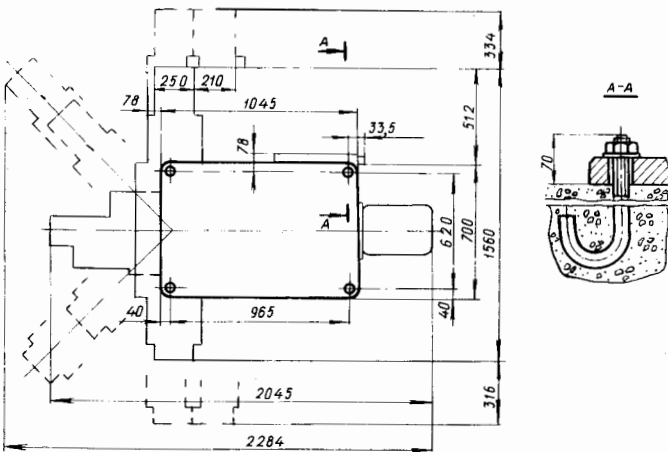
ПОСАДОЧНЫЕ И ПРИСОЕДИНИТЕЛЬНЫЕ БАЗЫ



Пазы стола и направляющие станины

Конец шпинделя

УСТАНОВОЧНЫЙ ЧЕРТЕЖ



ГАБАРИТНЫЙ ПЛАН

Масштаб 1:50

